

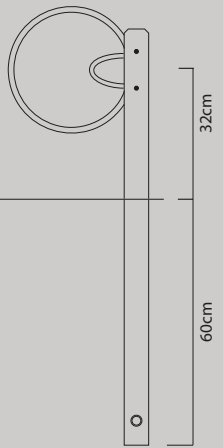
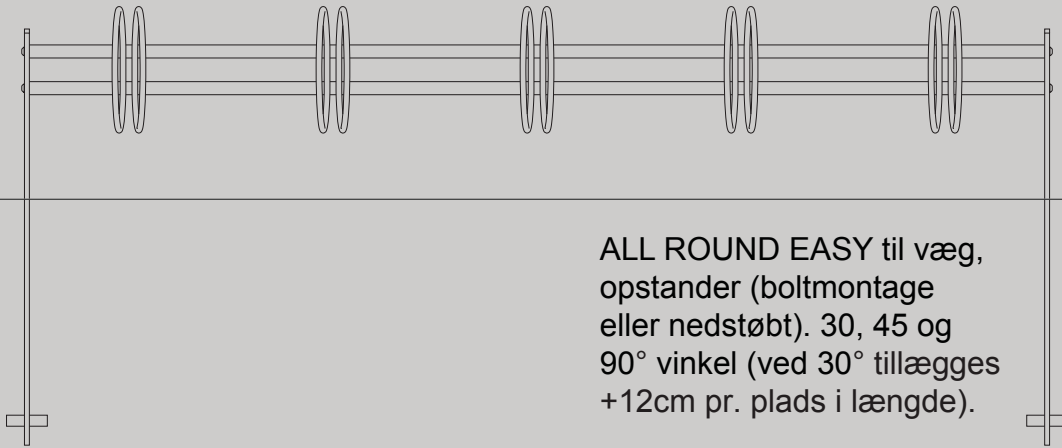
All Round®



Cykelstativer.com
All Round®



All Round®



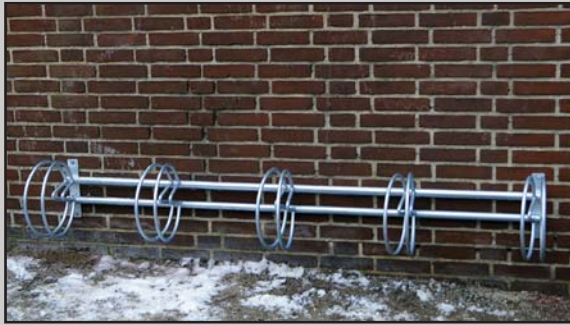
ALL ROUND EASY til væg, opstander (boltmontage eller nedstøbt). 30, 45 og 90° vinkel (ved 30° tillægges +12cm pr. plads i længde).

- 1 plads (længde 10cm)
- 2 pladser (længde 50cm)
- 3 pladser (længde 100cm)
- 4 pladser (længde 150cm)
- 5 pladser (længde 200cm)
- 6 pladser (længde 250cm)



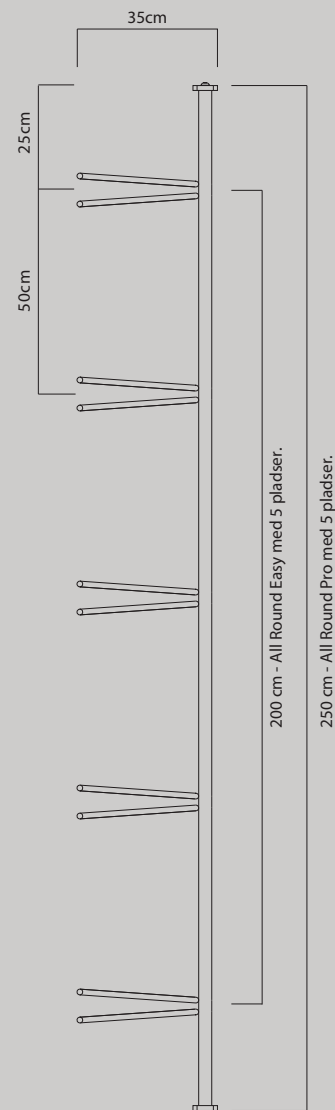
ALL ROUND PRO til fortsatte rækker af stativer med opstander (boltmontage eller nedstøbt) og vægmontage med beslag. 30, 45 og 90° vinkel (ved 30° tillægges +12cm pr. plads i længde).

- 2 pladser (længde 100cm)
- 3 pladser (længde 150cm)
- 4 pladser (længde 200cm)
- 5 pladser (længde 250cm)



ALL ROUND PRO DOBBELT STATIVER til opstander (boltmontage eller nedstøbt). 30, 45 og 90° vinkel (ved 30° tillægges +12cm pr. plads i længde).

- 4 pladser (2+2) (længde 100cm)
- 6 pladser (3+3) (længde 150cm)
- 8 pladser (4+4) (længde 200cm)
- 10 pladser (5+5) (længde 250cm)



Cykelstativer.com

All Round®

